



**GMS HADICE**

Čestné prohlášení:

## Certifikát 2.1 pro výrobek:

Kód produktu: 34557



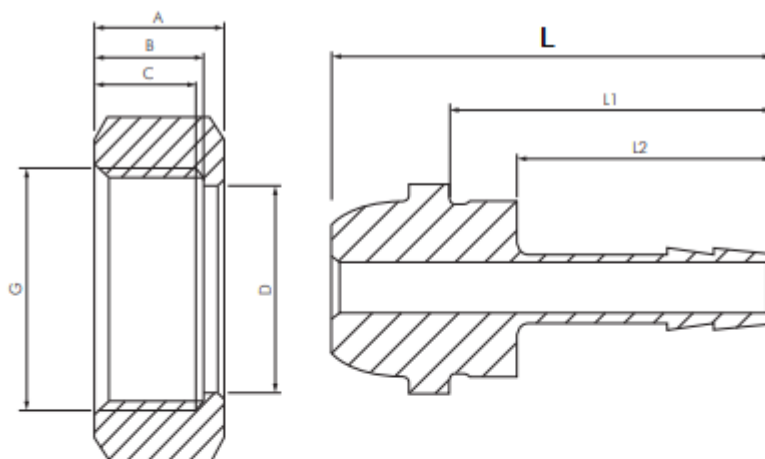
### Obchodní název a popis:

**KÓNUS PŘÍPOJKA TRN/SS  
&  
Schlauchtüllen mit Überwurfmutter / Gewinde**

### Výrobce : Lüdecke

- Pracovní teplota běžná: -40 až +300°C (teploty limitují média, která jsou použita)
- Pracovní tlak: 40 Bar
- Popis produktu: Závitové spojení – otočná matice s šestihranem, zářezný hadicový trn v nerezové oceli AISI 316 Ti
- Oblast použití produktu: Univerzální šroubení pro spojení hadice pomocí palcových závitů.
- Materiál produktu: DIN 1.4571 (matice i trn)
- Norma: ISO 228, REACH, RoHS
- Materiál těsnění: Neexistuje – těsněno kuželem
- Médium: Voda / vzduch (kapaliny včetně olejů / plyny)
- Zkrácená poznámka: Rozměry závitů: od 1/8" do 1" viz tabulka s rozměry
- Kužel: oblý, univerzální – „systém pneumatic“

## TABULKA S ROZMĚRY



Typ 40 bar 1.4571	G	Schlauch Ø innen	A	B	C	D	L	L1	L2	SW
ST 184 ES	G 1/8"	4	11,0	9,0	7,0	7,2	28	22	18	14
ST 186 ES	G 1/8"	6	11,0	9,0	7,0	7,2	30	24	20	14
ST 144 ES	G 1/4"	4	15,5	13,0	10,0	10,1	30	22	17	17
ST 146 ES	G 1/4"	6	15,5	13,0	10,0	10,1	30	22	17	17
ST 149 ES	G 1/4"	9	15,5	13,0	10,0	10,1	36	28	23	17
ST 384 ES	G 3/8"	4	15,1	12,5	10,0	12,3	36	28	23	19
ST 386 ES	G 3/8"	6	15,1	12,5	10,0	12,3	36	27	22	19
ST 389 ES	G 3/8"	9	15,1	12,5	10,0	12,3	36	27	22	19
ST 126 ES	G 1/2"	6	20,0	16,5	13,0	15,2	38	28	22	24
ST 129 ES	G 1/2"	9	20,0	16,5	13,0	15,2	38	28	22	24
ST 1213 ES	G 1/2"	13	20,0	16,5	13,0	15,2	44	28	34	24
ST 3413 ES	G 3/4"	13	16,0	13,0	10,3	22,0	36	24	27	32
ST 3419 ES	G 3/4"	19	16,0	13,0	10,3	22,0	40	33	---	32
ST 1019 ES	G 1"	19	18,0	15,0	14,0	28,6	45	36	---	41
ST 1025 ES	G 1"	25	18,0	15,0	14,0	28,6	45	36	---	41

Za velkoobchod GMS hadice, s.r.o.

Vypracoval:

Fabián Karel,  
produktový manažer

Schválil:

Jan Tovtík,  
ředitel společnosti

V Lanškrouně dne 25.6.2023



GMS hadice s. r. o.  
Nádražní 491  
563 01 Lanškroun  
IČ: 25954113  
DIČ: CZ25954113  
tel.: 465 323 825  
www.gms.cz

LANŠKROUN  
OSTRAVA  
PARDUBICE  
PRAHA  
ZLÍN

GMS hadice, s.r.o.

Nádražní 491  
Lanškroun 56301

IČO: 25995413  
DiČ: CZ 25995113

tel.: 465 323 825  
e-mail: info@gms.cz

www.gms.cz