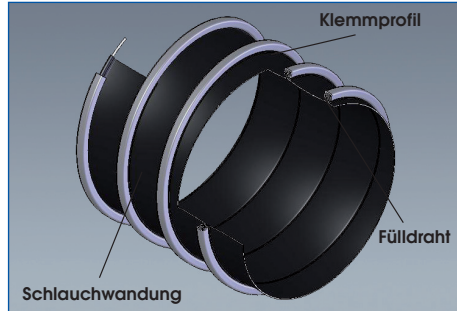
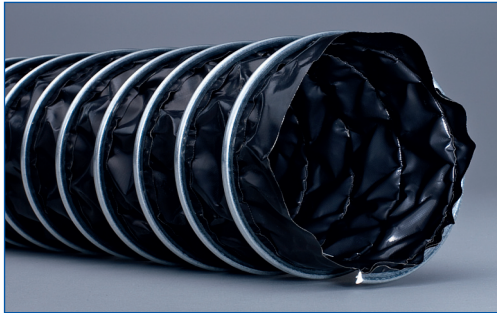




FLEXADUX® TEFLON® EL CL

**Hochflexibler Spiralschlauch
aus Teflon®, elektrisch leitfähig**



Material:

PTFE-beschichtetes Glasgewebe.

Farbe:

Schwarz.

Einzellänge:

3 bis 10 m,
Sonderlängen auf Anfrage.

Temperaturbeständigkeit:

- 150° C bis + 250° C.

Einsatzgebiete:

Absaugung chemisch aggressiver
Gase und Dämpfe in ex-gefährdeten Bereichen
in der Lack- und Papierindustrie,
pharmazeutischen und Chemieindustrie.

Eigenschaften:

Sehr gute Chemikalienbeständigkeit,
witterungsbeständig, gute Stauchbarkeit,
außenliegende Scheuerschutzspirale,
elektrisch leitfähig ($R \leq 10^6$ Ohm), konform
zur TRBS 2153 und ATEX- Richtlinie 94/9/EG.

TECHNISCHE DATEN

NW mm	Gewicht kg/m	Material- stärke mm	Biege- radius mm	max. Arbeits- druck bar	max. Vakuum bar
50	0,40	0,15	30	0,85	0,32
60	0,50	0,15	36	0,68	0,22
65	0,50	0,15	39	0,59	0,19
70	0,50	0,15	42	0,53	0,16
76	0,60	0,15	45	0,47	0,14
80	0,60	0,15	48	0,43	0,13
83	0,60	0,15	50	0,36	0,10
102	0,60	0,15	60	0,30	0,08
112	0,70	0,15	66	0,26	0,07
120	0,70	0,15	72	0,22	0,06
127	0,80	0,15	75	0,21	0,05
140	0,80	0,15	84	0,14	0,04
152	0,90	0,15	90	0,16	0,04
160	0,90	0,15	96	0,14	0,03
180	1,00	0,15	108	0,12	0,03
203	1,20	0,15	120	0,01	0,02
254	1,60	0,15	175	0,07	0,01
305	2,10	0,15	210	0,05	0,01
407	3,10	0,15	280	0,03	0,01
508	4,10	0,15	400	0,02	0,01

Weitere Abmessungen auf Anfrage lieferbar.

Technische Daten gemessen bei + 20° C.

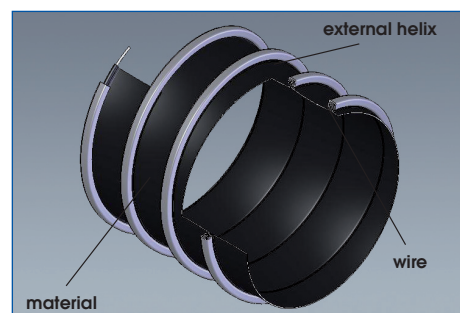
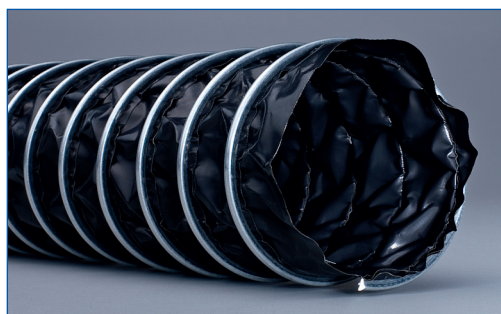


SCHAUBURG RUHRKUNSTSTOFF GMBH

Weseler Str. 35 · 45478 Mülheim-Ruhr · Germany · Tel. +49 (0) 2 08 99 91-0 · Fax +49 (0) 2 08 5 33 74 · mail@schauenburg-rk.com

FLEXADUX® TEFLON® EL CL

Very flexible Teflon® ducting, conductive



Material:

PTFE coated glass fabric.

Colour:

Black.

Single Length:

3 up to 10 m,

Special lengths are available on request.

Temperature Resistance:

- 150° C to + 250° C.

Applications:

Suction of aggressive chemical gases and fumes for ex-endangered areas in paint and paper industry.

Properties:

Good resistance against chemicals, weather proof, good compressibility, outer wear strip, electrically conductive ($R \leq 10^6$ Ohm), conform to TRBS 2153 and ATEX directive 94/9/EC.

TECHNICAL DATA

Dia. mm	Weight kg/m	Mat. Thickness mm	Bend. Rad. mm	Max. Work. Press. bar	Max. Vacuum bar
50	0,40	0,15	30	0,85	0,32
60	0,50	0,15	36	0,68	0,22
65	0,50	0,15	39	0,59	0,19
70	0,50	0,15	42	0,53	0,16
76	0,60	0,15	45	0,47	0,14
80	0,60	0,15	48	0,43	0,13
83	0,60	0,15	50	0,36	0,10
102	0,60	0,15	60	0,30	0,08
112	0,70	0,15	66	0,26	0,07
120	0,70	0,15	72	0,22	0,06
127	0,80	0,15	75	0,21	0,05
140	0,80	0,15	84	0,14	0,04
152	0,90	0,15	90	0,16	0,04
160	0,90	0,15	96	0,14	0,03
180	1,00	0,15	108	0,12	0,03
203	1,20	0,15	120	0,01	0,02
254	1,60	0,15	175	0,07	0,01
305	2,10	0,15	210	0,05	0,01
407	3,10	0,15	280	0,03	0,01
508	4,10	0,15	400	0,02	0,01

Further dimensions upon request.

Technical data are based on + 20° C.



SCHAUBURG RUHRKUNSTSTOFF GMBH

Weseler Str. 35 · 45478 Mülheim-Ruhr · Germany · Tel. +49 (0) 2 08 99 91-0 · Fax +49 (0) 2 08 5 33 74 · mail@schauenburg-rk.com