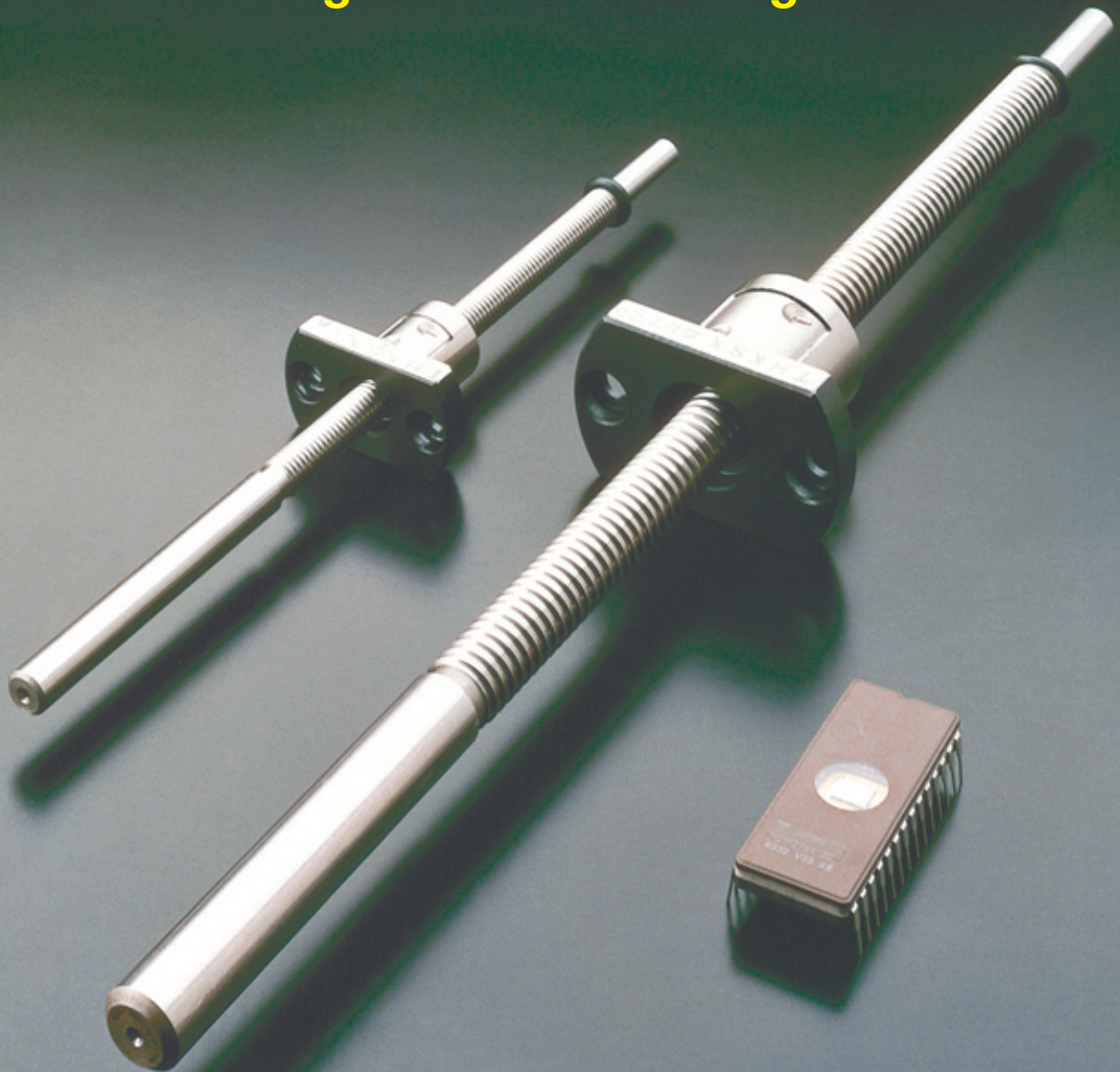


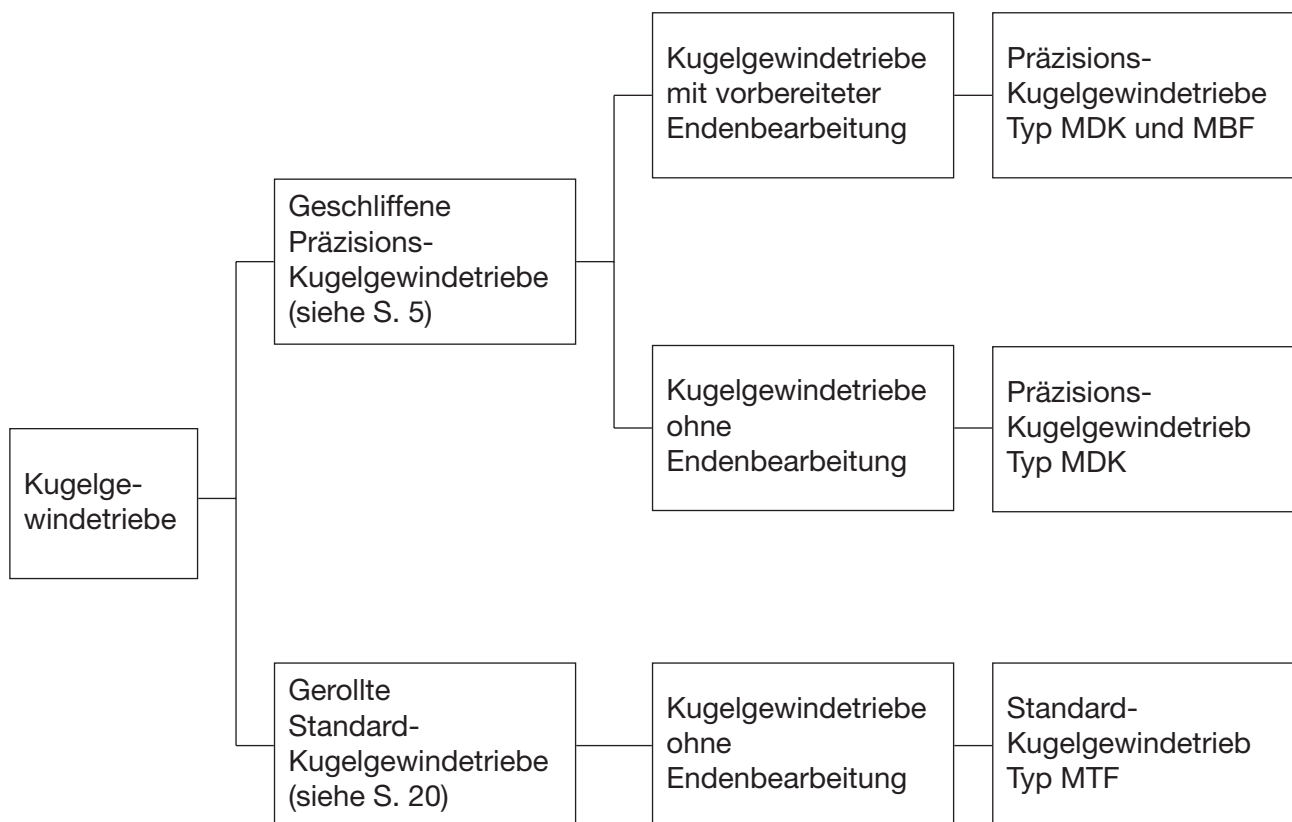
Miniatur- Kugelgewindetriebe

Geschliffene und gerollte Ausführungen



THK Miniatur-Kugelgewindetriebe

Miniatur-Kugelgewindetriebe von THK sind in äußerst kompakter Ausführung als Standardprodukte direkt ab Lager lieferbar. Dabei bietet das umfangreiche Produktprogramm die Auswahl von raumsparenden Einzelmuttern mit gerollten oder geschliffenen Spindeln, die bereits für eine Spindelendenbearbeitung vorbereitet sind, sowie unbearbeitete Gewindespindeln an.



Nominelle Lebensdauer

Die dynamische Tragzahl C_a wird zur Ermittlung der nominellen Lebensdauer L verwendet.

Die dynamische Tragzahl C_a ist die Axialbelastung, bei der 90% einer Gruppe gleicher Gewindetriebe bei unabhängiger Bewegung eine Lebensdauer von 10^6 Umdrehungen oder mehr erreichen.

• Ermittlung der Lebensdauer

Die Lebensdauer der Kugelgewindetriebe wird anhand der dynamischen Tragzahl und der Axialbelastung nach folgender Formel berechnet:

$$L = \left(\frac{C_a}{f_w \cdot F_a} \right)^3 \cdot 10^6$$

L : Lebensdauer in Umdrehungen

C_a : dynamische Tragzahl (N)

F_a : Axialbelastung (N)

f_w : Belastungsfaktor (s. Tabelle 1)

Tab. 1 Belastungsfaktor

Anwendungsbedingungen	Geschwindigkeit V	f_w
ohne Stöße und Vibrationen	sehr langsam $V \leq 15$ m/min	1,0 ~ 1,2
leichte Stöße oder Vibrationen	langsam $15 < V \leq 60$ m/min	1,2 ~ 1,5
mittlere Stöße oder Vibrationen	mittel $60 < V \leq 120$ m/min	1,5 ~ 2,0
größere Stöße oder Vibrationen	hoch $V > 120$ m/min	2,0 ~ 3,5

Nach der Ermittlung der Lebensdauer L kann bei konstanter Hublänge und Zyklenzahl die Lebensdauer in Stunden wie folgt ermittelt werden.

$$L_h = \frac{L}{60 \cdot n} = \frac{L \cdot \ell}{2 \cdot 60 \cdot S \cdot \ell_s}$$

L_h : Lebensdauer in Stunden (h)

ℓ_s : Hublänge (mm)

n : Anzahl der Umdrehungen pro Minute (min^{-1})

ℓ : Steigung (mm)

S : Anzahl der Zyklen pro Minute (min^{-1})

Statischer Sicherheitsfaktor

Wirkt eine zu große Axialbelastung oder eine zu große Traglast auf den ruhenden oder fahrenden Gewindetrieb, entsteht an der Lauffläche oder den Kugeln eine lokale plastische Verformung. Ab einem bestimmten Grad kann diese Verformung einen negativen Einfluß auf die Laufleistung ausüben.

Eine Verformung bis zu 1/10.000 des Kugeldurchmessers beeinträchtigt jedoch nicht die Funktion des Kugelgewindetriebs. Diese Belastung bezeichnet man als statische Tragzahl C_{0a} . Die statische Tragzahl wird zur Berechnung des statischen Sicherheitsfaktors herangezogen.

Tab. 2 Statischer Sicherheitsfaktor

Anwendungsbereich	Anwendungsbedingungen	f_s
Transport-Kugelgewindetrieb	normale Bewegungen	1,0 ~ 1,3
	Bewegungen begleitet von Stößen und Schwingungen	2,0 ~ 3,0
Positionier-Kugelgewindetrieb	normale Bewegungen	1,0 ~ 1,5
	Bewegungen begleitet von Stößen und Schwingungen	2,5 ~ 7,0

$$f_s \leq \frac{C_{0a}}{F_a}$$

f_s : statischer Sicherheitsfaktor

C_{0a} : statische Tragzahl (N)

F_a : Axialbelastung (N)

Kritische Drehzahl

Die kritische Drehzahl ist diejenige Drehzahl, bei der ein Kugelgewindetrieb Resonanzerscheinungen zeigt. Bei rotierender Spindel wird die maximale Drehzahl durch die kritische Drehzahl bestimmt. Sie ist abhängig vom Nenndurchmesser, der Spindellänge sowie der Lagerungsart. Deswegen sollte die Drehzahl unterhalb des kritischen Wertes bleiben. Bitte fragen Sie hierzu THK.

Toleranzklassen

Wegabweichung und Wegschwankung

Die Toleranzklassen der THK Kugelgewindetriebe sind nach den japanischen Normen JIS B 1191 und B 1192 festgelegt.

Diese unterscheiden sich nur geringfügig von der deutschen Norm DIN 69051.

Die Toleranzklassen C0 ~ C5 werden nach der mittleren Wegabweichung und der Toleranz der Wegschwankung (Variation) über den gesamten Nutzweg l_u bestimmt. Dagegen sind die Toleranzklassen C7 ~ C10 für die mittlere Wegabweichung über eine Länge von 300 mm an jeder Stelle der Gewindespindel definiert.

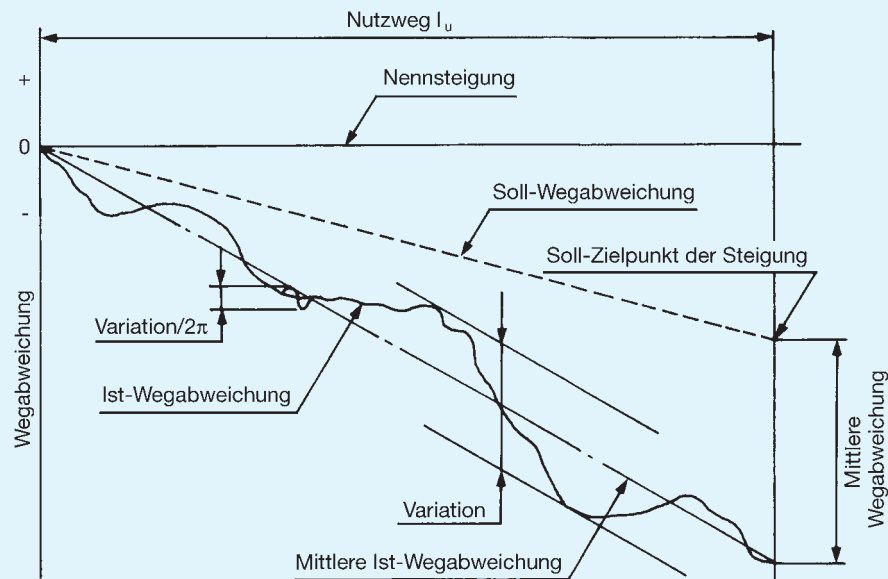


Abb. 1 Erläuterung zur Wegabweichung und Wegschwankung

Ist-Wegabweichung

Die Ist-Wegabweichung ist die tatsächlich gemessene Wegabweichung des Kugelgewindetriebs.

Soll-Wegabweichung

Die Soll-Wegabweichung ist die Wegkompensation über den Nutzweg l_u , welche im Vergleich zur Nennsteigung ein entsprechend des Anwendungszwecks absichtlich korrigiertes Steigungsmaß besitzt.

Soll-Zielpunkt der Steigung

Der Soll-Zielpunkt der Steigung wird zum Ausgleich einer durch Temperatur oder Belastung verursachten Längenänderung oder als Schutz gegen Spannungen durch Abweichungen der Nennsteigung gewählt und kann als positiver oder negativer Wert im voraus bei der Produktion berücksichtigt werden. Weisen Sie bitte in diesem Fall auf den Soll-Zielpunkt der Steigung hin.

Mittlere Ist-Wegabweichung

Die mittlere Ist-Wegabweichung zeigt einen linearen Verlauf, und da die Ist-Wegabweichung graphisch einen gekrümmten Verlauf zeigt, wird die mittlere Ist-Wegabweichung durch das geometrische Mittel bestimmt.

Mittlere Wegabweichung (\pm)

Differenz aus der mittleren Ist-Wegabweichung und der Soll-Wegabweichung.

Variation

Toleranz der Wegschwankung über den gesamten Nutzweg l_u , die graphisch mittels zweier parallel verlaufender Geraden am Maximum und Minimum der Ist-Wegabweichung ermittelt wird.

Variation/300

Toleranz der Wegschwankung über eine Länge von 300 mm an jeder Stelle der Gewindespindel.

Variation/2 π (Taumelfehler)

Toleranz der Wegschwankung innerhalb einer Umdrehung.

Tab. 3 Wegabweichung und Wagschwankung

Einheit: μm

Toleranzklasse		geschliffene Kugelgewindetriebe				gerollte Kugelgewindetriebe	
		C3		C5		C7	C8
Nutzweg l_u		mittlere Wegabweichung [+/-] bezogen auf l_u	Variation	mittlere Wegabweichung [+/-] bezogen auf l_u	Variation	mittlere Wegabweichung [+/-] bezogen auf ein Intervall von 300 mm	mittlere Wegabweichung [+/-] bezogen auf ein Intervall von 300 mm
von	bis						
—	100	8	8	18	18	$\pm 50 / 300 \text{ mm}$	$\pm 100 / 300 \text{ mm}$
100	200	10	8	20	18		
200	315	12	8	23	18		
315	400	13	10	25	20		
400	500	15	10	27	20		
500	630	16	12	30	23		
630	800	18	13	35	25		

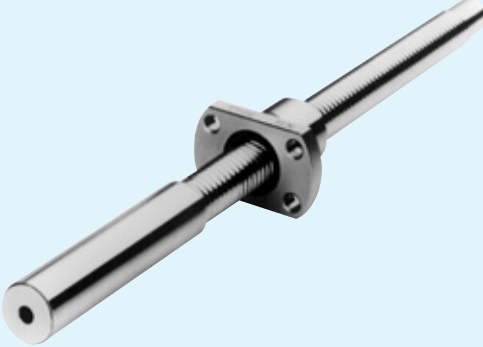
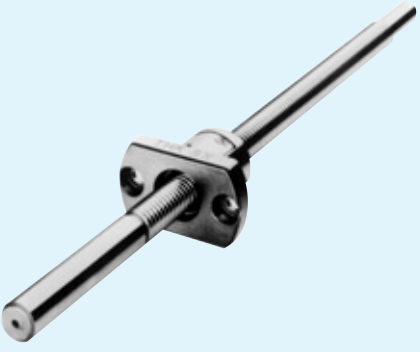
Anm.: Der Nutzweg l_u ist in mm angegeben.

Tab. 4 Toleranz der Wagschwankung innerhalb eines Intervalles von 300 mm und einer Umdrehung (Maximalwerte)

Einheit: μm

Toleranzklasse	C3	C5	C7	C8
Variation/300	8	18	—	—
Variation/ 2π	6	8	—	—

Geschliffene Miniatur-Kugelgewindetriebe Typ MDK/MBF

Spindel-Durchmesser	ø 4 ~ 14 mm			
Bauform der Mutter	Typ MDK		Typ MBF	
				
Toleranzklassen	C3, C5	C7	C3, C5	C7
Axialspiel	unter 0,005 mm (GT)	unter 0,02 mm (G2)	unter 0,005 mm (GT)	unter 0,02 mm (G2)

Anm.: Die Angaben in () sind Kennzeichen für das Axialspiel.

Aufbau und Merkmale

Bei allen Miniatur-Kugelgewindetriebe wird zur Kugelrückführung das Rücklaufplatten-System für äußerst kompakte Kugelgewindemuttern verwendet. Die Kugelgewindemuttern selbst sind als Einzelmutter mit Flansch ausgeführt.

Kostengünstig und kurzfristig lieferbar

Miniatur-Kugelgewindetriebe von THK werden als Serienprodukte hergestellt und sind daher kurzfristig und kostengünstig lieferbar. Die geschliffenen Gewindespindeln können in abgestuften Toleranzklassen und Standardlängen entsprechend des Anwendungsfalls eingesetzt werden.

Für die Serienfertigung empfiehlt sich die „Straight-Version“ des Typs MDK. Bei dieser kostengünstigeren Version sind die Spindelenden noch ohne Endenbearbeitung.

Abdichtung

Bei den Typen MDK 0802/1002/1202/1402/1404/1405 sind Labyrinth-Dichtungen in der Gewindemutter montiert. Für die Typen MBF 0802/1002/1202/1402/1404 sind Labyrinth-Dichtungen erhältlich. Bei Staub und anderen Fremdkörpern sollte die Gewindespindel mit einem Faltenbalg vollständig abgedeckt werden.

Einfache Endenbearbeitung

Die Gewindespindeln der Typen MDK und MBF sind außer bei der Straight-Version des Typs MDK an den gewindelosen Enden nur leicht gehärtet, während der Gewindeteil auf HRC 58 oder höher gehärtet ist. Für eine einfache Bearbeitung der Spindelenden sind diese bereits mit Zentrierbohrung versehen.

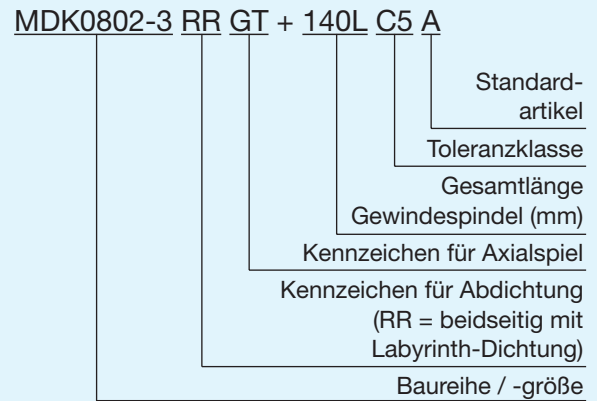
Beim Typ MDK1405 ist der Gewindeteil der Spindel induktionsgehärtet, während er bei den Baugrößen MDK0401 ~ 1404 sowie bei allen Baugrößen des Typs MBF aufgekühlt ist.

Der Härtegrad des zylindrischen Schaftes beim Typ MDK1405 beträgt HRC 22 ~ 27 und bei den Typen MDK0401 ~ 1404 sowie bei allen Baugrößen des Typs MBF HRC 35 oder weniger.

Schmierung

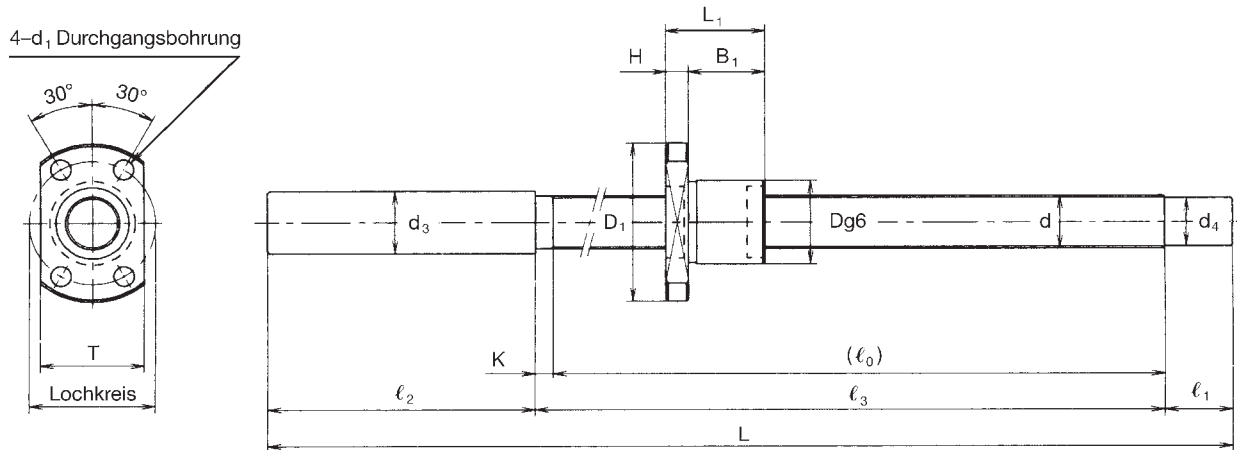
Die Gewindemuttern des Typs MDK sind mit einem Lithiumseifenfett vorgeschmiert. Beim Typ MBF ist der Kugelgewindetrieb mit einem Korrosionsschutzöl versehen.

Aufbau der Bestellbezeichnung



Geschliffene Miniatur-Kugelgewindetriebe Typ MDK/MBF

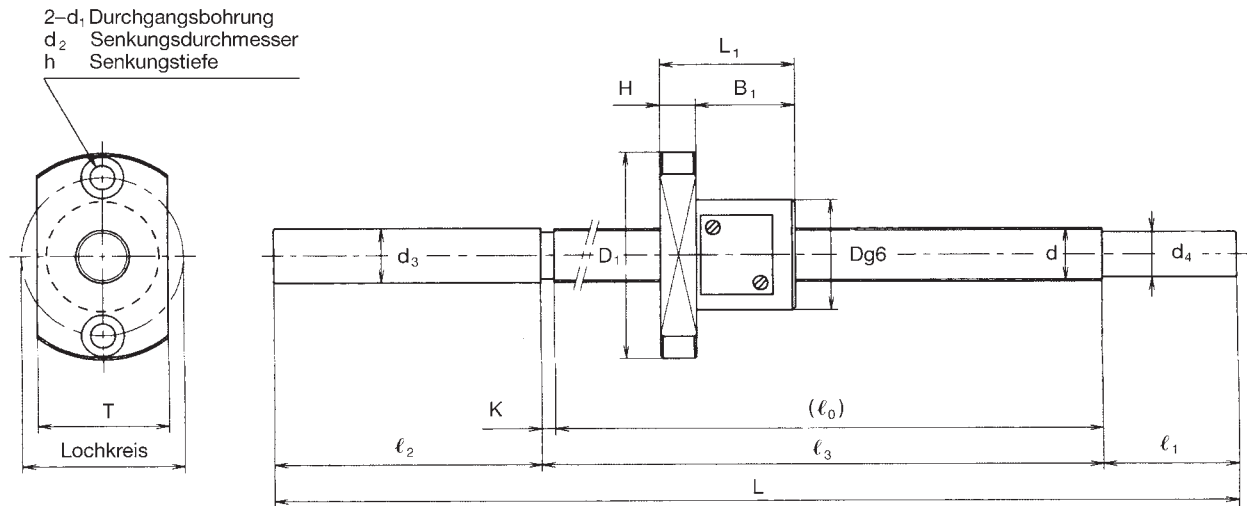
Vorbereitet zur Endenbearbeitung



Typ MDK

Baugröße	Durchmesser Gewinde- spindel d	Steigung l	Kugel- mitten- kreis dp	Anzahl Kugelreihen × Umlauf	Tragzahlen		Abmessungen			
					C_a [kN]	C_{0a} [kN]	Mutter- durch- messer D	Flansch- durch- messer D_1	Länge L_1	H
MDK0401-3	4	1	4,15	3 × 1	0,29	0,42	9	19	13	3
MBF0401-3,7	4	1	4,15	1 × 3,7	0,59	0,93	11	24	18	4
MDK0601-3	6	1	6,2	3 × 1	0,54	0,94	11	23	14,5	3,5
MBF0601-3,7	6	1	6,15	1 × 3,7	0,74	1,5	13	30	21	5

Anm.: Die Baugrößen MDK/MBF0401 ~ 0601 haben keine Labyrinth-Dichtung.



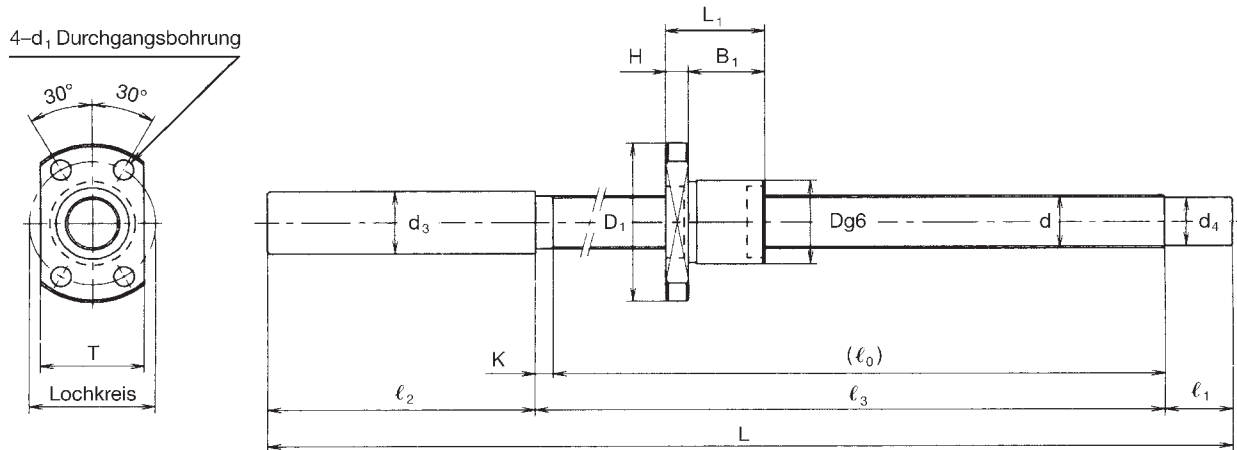
Typ MBF

Einheit: mm

Gewindemutter						Abmessungen Gewindespindel								
B_1	Loch- kreis	d_1	d_2	h	T	Kennzeichen Standard- artikel	Gesamt- länge L	l_0	l_1	l_2	l_3	d_3	d_4	K
10	14	2,9	—	—	13	A	95	47	10	35	50	6,2	3,2	3
							115	67	10	35	70	6,2	3,2	3
							145	97	10	35	100	6,2	3,2	3
14	17	3,4	6,5	2,5	13	A	90	48	10	30	50	4,3	3,2	2
							110	68	10	30	70	4,3	3,2	2
							130	88	10	30	90	4,3	3,2	2
11	17	3,4	—	—	15	A	120	67	10	40	70	8,2	5,3	3
							150	97	10	40	100	8,2	5,3	3
							180	127	10	40	130	8,2	5,3	3
16	21,5	3,4	6,5	3,0	17	A	131	58	20	50	61	6,3	5,2	3
							161	88	20	50	91	6,3	5,2	3
							201	128	20	50	131	6,3	5,2	3

Geschliffene Miniatur-Kugelgewindetriebe Typ MDK/MBF

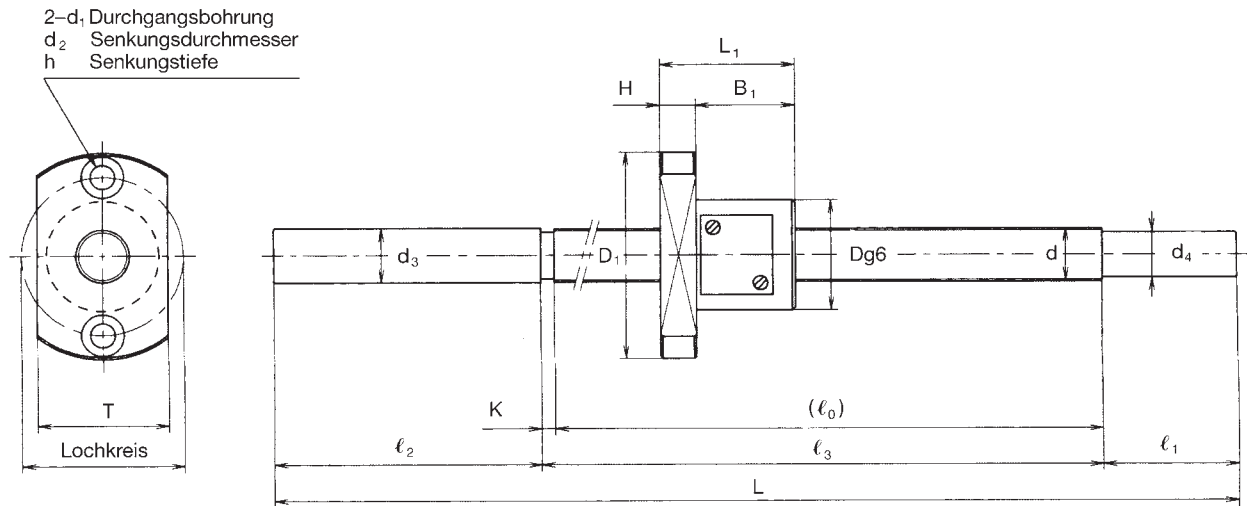
Vorbereitet zur Endenbearbeitung



Typ MDK

Baugröße	Durchmesser Gewinde- spindel d	Steigung l	Kugel- mitten- kreis dp	Anzahl Kugelreihen × Umlauf	Tragzahlen		Abmessungen			
					Ca	C0a	Mutter- durch- messer D	Flansch- durch- messer D1	Länge L1	H
					[kN]	[kN]				
MDK0801-3	8	1	8,2	3 × 1	0,64	1,4	13	26	15	4
MDK0802-3	8	2	8,3	3 × 1	1,4	2,3	15	28	22	5
MBF0802-3,7	8	2	8,3	1 × 3,7	2,5	4,2	20	40	28	6

Anm.: Die Baugröße MDK0801 hat keine Labyrinth-Dichtung.



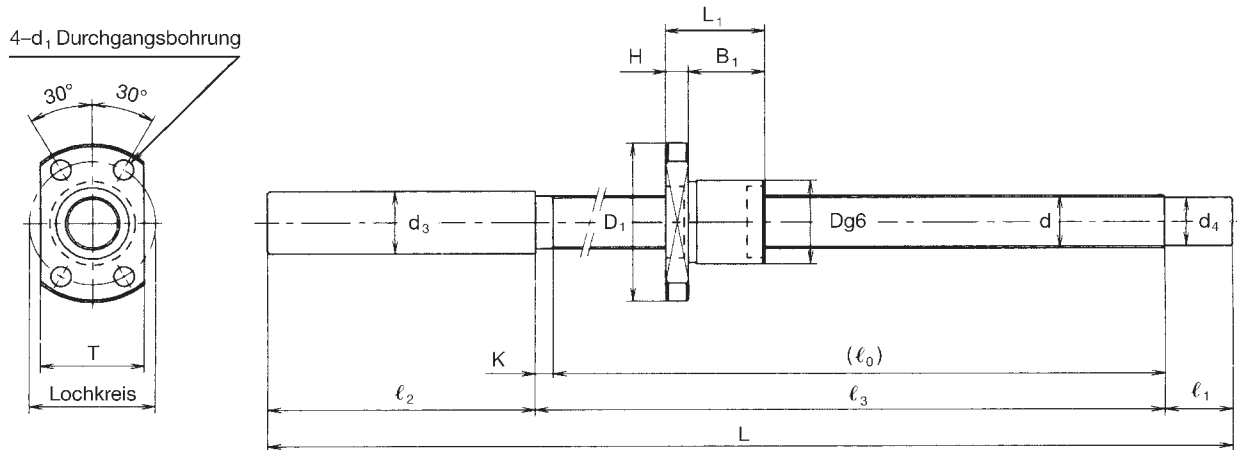
Typ MBF

Einheit: mm

Gewindemutter						Abmessungen Gewindespindel								
B_1	Loch- kreis	d_1	d_2	h	T	Kennzeichen Standard- artikel	Gesamt- länge L	l_0	l_1	l_2	l_3	d_3	d_4	K
11	20	3,4	—	—	17	A	130	67	15	45	70	10,2	7,3	3
							160	97	15	45	100	10,2	7,3	3
							190	127	15	45	130	10,2	7,3	3
							240	177	15	45	180	10,2	7,3	3
17	22	3,4	—	—	19	A	140	76	15	45	80	10,2	7	4
							170	106	15	45	110	10,2	7	4
							200	136	15	45	140	10,2	7	4
							250	186	15	45	190	10,2	7	4
22	30	4,5	8	4	24	A	168	85	25	55	88	8,3	6,2	3
							193	110	25	55	113	8,3	6,2	3
							218	135	25	55	138	8,3	6,2	3

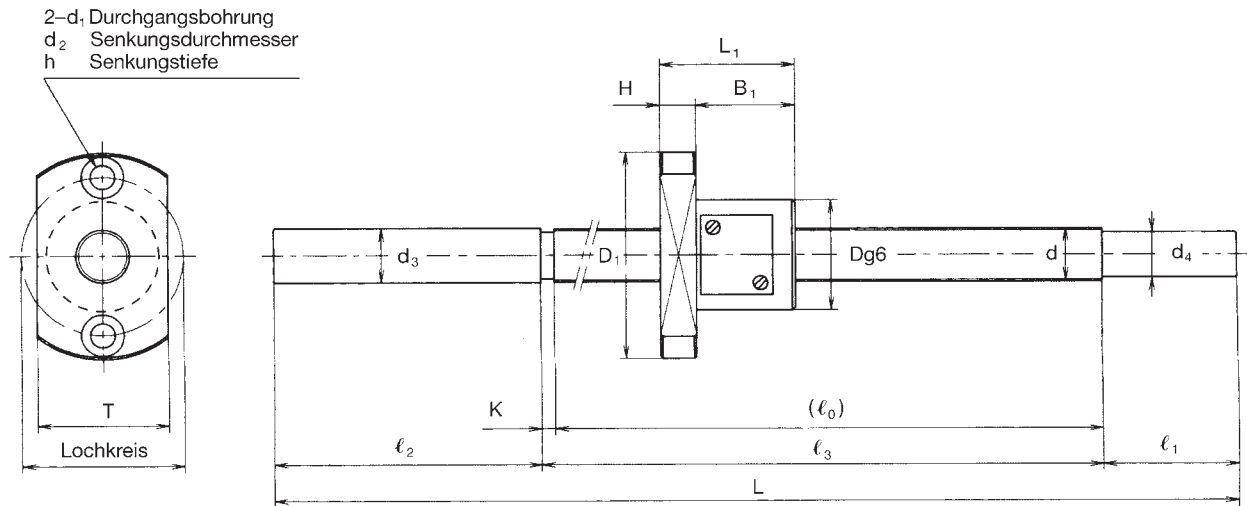
Geschliffene Miniatur-Kugelgewindetriebe Typ MDK/MBF

Vorbereitet zur Endenbearbeitung



Typ MDK

Baugröße	Durchmesser Gewinde- spindel d	Steigung l	Kugel- mitten- kreis dp	Anzahl Kugeln × Umlauf	Tragzahlen		Abmessungen			
					C_a [kN]	C_{0a} [kN]	Mutter- durch- messer D	Flansch- durch- messer D_1	Länge L_1	H
MDK1002-3	10	2	10,3	3 × 1	1,5	2,9	17	34	22	5
MBF1002-3,7	10	2	10,3	1 × 3,7	2,8	5,3	23	43	28	6
MDK1202-3	12	2	12,3	3 × 1	1,7	3,6	19	36	22	5
MBF1202-3,7	12	2	12,3	1 × 3,7	3,0	6,5	25	47	30	8



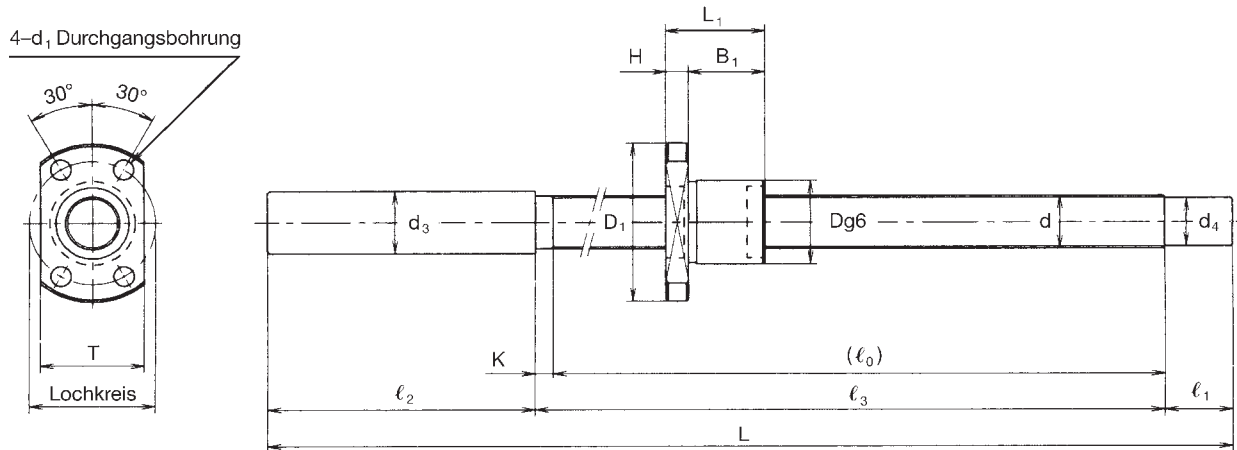
Typ MBF

Einheit: mm

Gewindemutter						Abmessungen Gewindespindel								
B_1	Loch- kreis	d_1	d_2	h	T	Kennzeichen Standard- artikel	Gesamt- länge L	l_0	l_1	l_2	l_3	d_3	d_4	K
17	26	4,5	—	—	21	A	160	86	15	55	90	12,2	9	4
							210	136	15	55	140	12,2	9	4
							260	186	15	55	190	12,2	9	4
							310	236	15	55	240	12,2	9	4
22	33	4,5	8	4	27	A	183	95	25	60	98	10,3	8,2	3
							223	135	25	60	138	10,3	8,2	3
							273	185	25	60	188	10,3	8,2	3
17	28	4,5	—	—	23	A	165	86	15	60	90	14,2	11	4
							215	136	15	60	140	14,2	11	4
							265	186	15	60	190	14,2	11	4
							315	236	15	60	240	14,2	11	4
							365	286	15	60	290	14,2	11	4
22	36	5,5	9,5	5,5	29	A	210	117	30	60	120	12,3	10,2	3
							235	142	30	60	145	12,3	10,2	3
							285	192	30	60	195	12,3	10,2	3

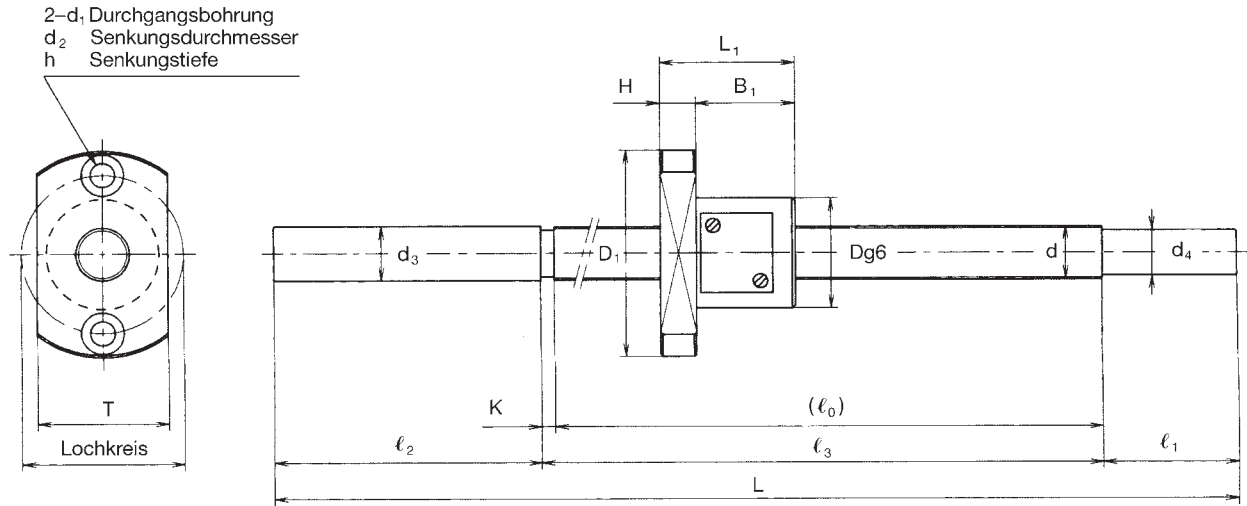
Geschliffene Miniatur-Kugelgewindetriebe Typ MDK/MBF

Vorbereitet zur Endenbearbeitung



Typ MDK

Baugröße	Durchmesser Gewinde- spindel d	Steigung ℓ	Kugel- mitten- kreis dp	Anzahl Kugeln × Umlauf	Tragzahlen		Abmessungen			
					Ca	Coa	Mutter- durch- messer D	Flansch- durch- messer D ₁	Länge L ₁	H
					[kN]	[kN]				
MDK1402-3	14	2	14,3	3 × 1	1,8	4,3	21	40	23	6
MBF1402-3,7	14	2	14,3	1 × 3,7	3,3	7,5	26	48	30	8



Typ MBF

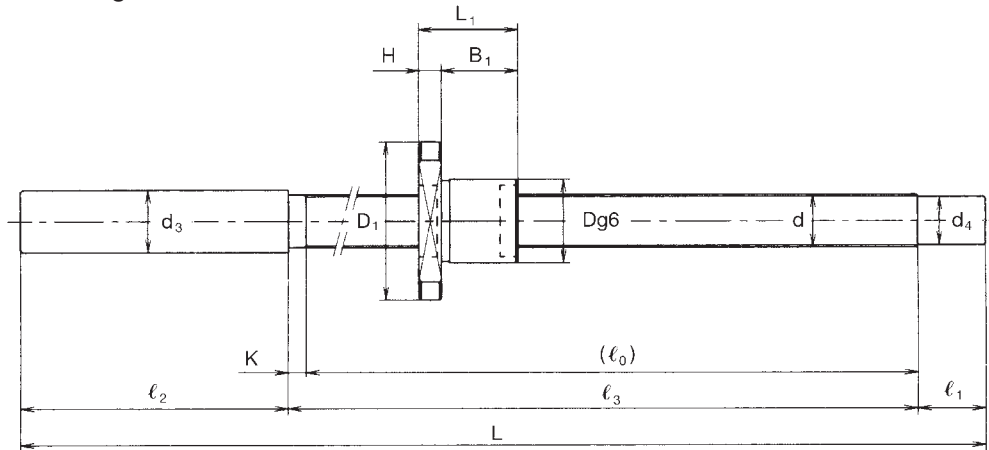
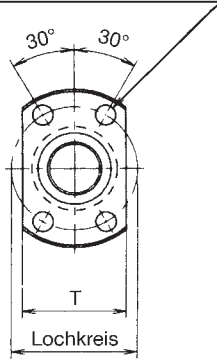
Einheit: mm

Gewindemutter						Abmessungen Gewindespindel								
B_1	Loch- kreis	d_1	d_2	h	T	Kennzeichen Standard- artikel	Gesamt- länge L	l_0	l_1	l_2	l_3	d_3	d_4	K
17	31	5,5	—	—	26	A	175	86	25	60	90	15,2	13	4
							225	136	25	60	140	15,2	13	4
							275	186	25	60	190	15,2	13	4
							325	236	25	60	240	15,2	13	4
							425	336	25	60	340	15,2	13	4
22	37	5,5	9,5	5,5	32	A	205	102	40	60	105	14,3	12,2	3
							245	142	40	60	145	14,3	12,2	3
							295	192	40	60	195	14,3	12,2	3
							345	242	40	60	245	14,3	12,2	3

Geschliffene Miniatur-Kugelgewindetriebe Typ MDK/MBF

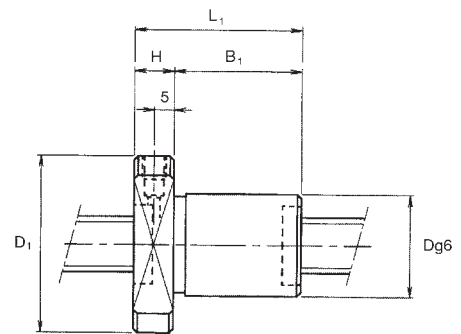
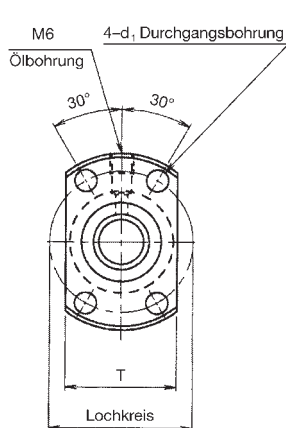
Vorbereitet zur Endenbearbeitung

4-d₁ Durchgangsbohrung

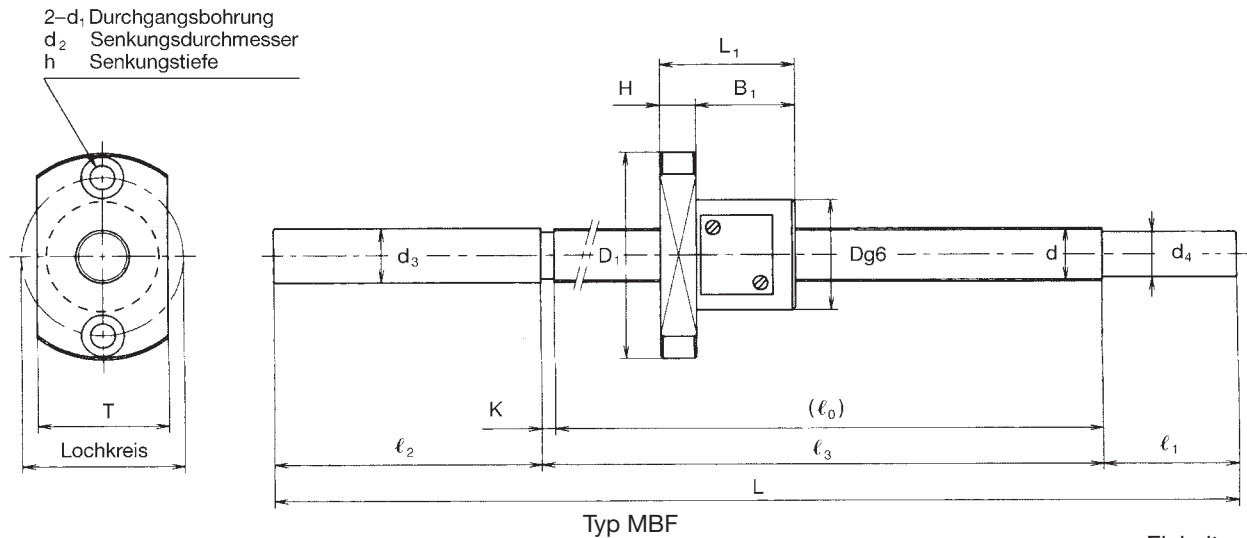


Typ MDK1404

Baugröße	Durchmesser Gewindestindel d	Steigung ℓ	Kugelmittendurchmesser dp	Anzahl Kugelreihen × Umlauf	Tragzahlen		Abmessungen			
					C _a [kN]	C _{0a} [kN]	Mutterdurchmesser D	Flanschdurchmesser D ₁	Länge L ₁	H
MDK1404-3	14	4	14,65	3 × 1	4,2	7,6	26	45	33	6
MBF1404-3,7	14	4	14,3	1 × 3,7	5,7	11,1	30	54	38	8
MDK1405-3	14	5	14,75	3 × 1	7,0	11,6	26	45	42	10



Typ MDK1405

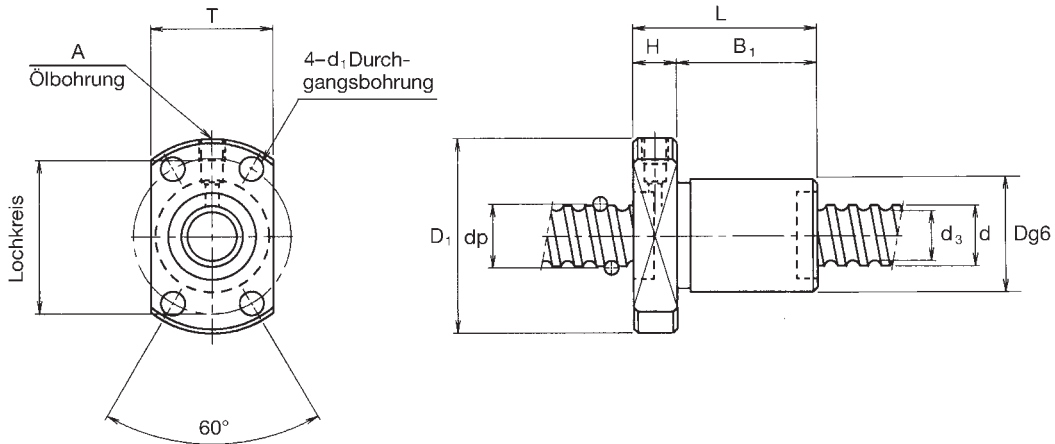


Einheit: mm

Gewindemutter						Abmessungen Gewindespindel								
B_1	Loch- kreis	d_1	d_2	h	T	Kennzeichen Standard- artikel	Gesamt- länge L	l_0	l_1	l_2	l_3	d_3	d_4	K
27	36	5,5	—	—	28	A	240	150	25	60	155	15,2	11,9	5
							290	200	25	60	205	15,2	11,9	5
							340	250	25	60	255	15,2	11,9	5
							440	350	25	60	355	15,2	11,9	5
							540	450	25	60	455	15,2	11,9	5
30	42	5,5	9,5	5,5	34	A	233	129	40	60	133	14,3	11,2	4
							293	189	40	60	193	14,3	11,2	4
							353	249	40	60	253	14,3	11,2	4
							413	309	40	60	313	14,3	11,2	4
32	36	5,5	—	—	28	A	250	160	25	60	165	14	11,2	5
							300	210	25	60	215	14	11,2	5
							350	260	25	60	265	14	11,2	5
							450	360	25	60	365	14	11,2	5
							550	460	25	60	465	14	11,2	5

Geschliffener Miniatur-Kugelgewindetrieb Typ MDK

Straight-Version (ohne Endenbearbeitung)



Baugröße	Durchmesser Gewinde- spindel d	Steigung ℓ	Kugel- mitten- kreis dp	Kerndurch- messer Ge- windespindel d ₃	Anzahl Kugelreihen × Umlauf	Tragzahlen		Steifigkeits- wert ¹⁾ K [N / μm]
						C _a [kN]	C _{0a} [kN]	
MDK0401-3	4	1	4,15	3,4	3 × 1	0,29	0,42	35
MDK0601-3	6	1	6,2	5,3	3 × 1	0,54	0,94	60
MDK0801-3	8	1	8,2	7,3	3 × 1	0,64	1,4	80
MDK0802-3		2	8,3	7,0	3 × 1	1,4	2,3	80
MDK1002-3	10	2	10,3	9,0	3 × 1	1,5	2,9	100
MDK1202-3	12	2	12,3	11,0	3 × 1	1,7	3,6	120
MDK1402-3	14	2	14,3	13,0	3 × 1	1,8	4,3	190
MDK1404-3		4	14,65	11,9	3 × 1	4,2	7,6	190
MDK1405-3		5	14,75	11,2	3 × 1	7,0	11,6	140

¹⁾ Der angegebene Steifigkeitswert stellt die Federkonstante dar, die sich bedingt durch eine elastische Verformung bei einer Axialbelastung von 30% der dynamischen Tragzahl ergibt. In diesem Wert ist die Steifigkeit der Anschlußkonstruktion an der Kugelgewindemutter noch nicht enthalten. Deswegen ist ein Sicherheitsfaktor von 0,8 zu berücksichtigen. Wenn die Axialbelastung nicht 30% der dynamischen Tragzahl entspricht, wird der Steifigkeitswert mit folgender Formel ermittelt:

$$K_N = K \left(\frac{F_a}{0,3 C_a} \right)^{1/3} \quad K: \text{angegebener Steifigkeitswert}$$

Einheit: mm

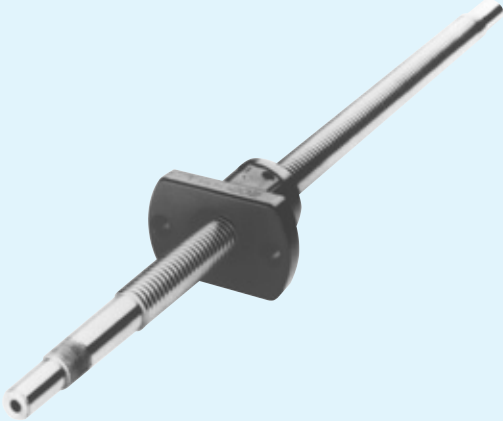
Abmessungen Gewindemutter									
Mutter- durchmesser	Flansch- durchmesser	Länge			Loch- kreis			Ölbohrung	Massen- trägheit/mm [kg × cm ² /mm]
D	D ₁	L	H	B ₁		d ₁	T	A	
9	19	13	3	10	14	2,9	13	—	$1,97 \times 10^{-6}$
11	23	14,5	3,5	11	17	3,4	15	—	$9,99 \times 10^{-6}$
13	26	15	4	11	20	3,4	17	—	$3,16 \times 10^{-5}$
15	28	22	5	17	22	3,4	19	—	$3,16 \times 10^{-5}$
17	34	22	5	17	26	4,5	21	—	$7,71 \times 10^{-5}$
19	36	22	5	17	28	4,5	23	—	$1,60 \times 10^{-4}$
21	40	23	6	17	31	5,5	26	—	$2,96 \times 10^{-4}$
26	45	33	6	27	36	5,5	28	—	$2,96 \times 10^{-4}$
26	45	42	10	32	36	5,5	28	M6×1	$2,96 \times 10^{-4}$

Tab. 5 Maximale Fertigungslänge der Straight-Version
in Abhängigkeit der Toleranz- und Vorspannklasse

Einheit: mm

Durchmesser Gewindespindel	GT-Spiel		G2-Spiel		
	C3	C5	C3	C5	C7
4 ~ 6	80	100	80	100	120
8 ~ 12	250	200	250	300	300
12 ~ 14	500	400	700	600	500

Gerollter Miniatur-Kugelgewindetrieb Typ MTF

Spindel-Durchmesser	ø 6 ~ 12 mm
Bauform der Mutter	
Toleranzklassen	C7, C8
Axialspiel	unter 0,05 mm

Aufbau und Merkmale

Die Gewindespindeln für den gerollten Miniatur-Kugelgewindetrieb Typ MTF werden in einem speziellen Präzisions-Rollverfahren hergestellt. Sie stellen eine kostengünstige Alternative zu den kostenintensiven hergestellten geschliffenen Gewindespindeln dar.

Beim Typ MTF wird zur Kugelrückführung das Rücklaufplatten-System für äußerst kompakte Kugelgewindemuttern verwendet. Die Kugelgewindemuttern selbst sind als Einzelmutter in Flanschausführung gefertigt.

Die Miniatur-Kugelgewindetriebe des Typs MTF sind in verschiedenen Toleranzklassen und Spindellängen lieferbar.

Kostengünstig und kurzfristig lieferbar

Die Miniatur-Kugelgewindetriebe von THK sind kostengünstige Serienprodukte mit bestimmten Spindellängen. Daher sind sie mit montierter Mutter kurzfristig lieferbar.

Hoher Genauigkeitsstandard

Mit dem Präzisions-Rollverfahren und einem umfassenden Qualitätsmanagement werden für die gerollten Miniatur-Kugelgewindetriebe hohe Steigungsgenauigkeiten bei einem niedrigen Axialspiel von maximal 0,05 mm realisiert.

Tab. 6 Mittlere Wegabweichung bezogen auf ein Intervall von 300 mm

Toleranzklasse	mittlere Wegabweichung
C7	± 0,05 / 300 mm
C8	± 0,1 / 300 mm

Endenbearbeitung

Tabelle 7 gibt die Länge des ungehärteten Bereichs ℓ_1 am Spindelende auf der Seite des Mutternflansches an. Daraus ergibt sich die Länge des gehärteten Gewindeteils für den Hubbereich.

Zur Endenbearbeitung beim Typ MTF empfiehlt sich folgende Bearbeitung mittels einer Dreh- oder Fräsmaschine:

Zuerst muss die Kugelgewindemutter auf der Gewindespindel mit einem Klebeband fixiert und vor Verschmutzung geschützt werden. Die Mutter darf nicht von der Gewindespindel abgedreht werden, da sonst die Kugeln herausfallen.

Danach sind an den Spindelenden Zentrierbohrungen anzubringen.

Da die Spindel nicht durchgehärtet ist (HRC 58 ~ 64), kann die Oberfläche für die Endenbearbeitung durch Abdrehen mit einem Hartmetallmeißel oder durch Abschleifen entfernt werden. Beim Abdrehen wird die Arbeit durch ein Abstimmen der Schnittgeschwindigkeit auf die Steigung erleichtert.

Tab. 7

Baugröße	Gesamtlänge L_0	ℓ_1
MTF0601	150, 250	50
MTF0802	150, 250	55
MTF1002	200, 300	60
MTF1202	200, 300	60

Eine andere Methode ist die des Weichglühens. In diesem Fall muß der vorgesehene Hubbereich vor Hitze geschützt werden. Hier ist eine Kühlung mit Wasser zu empfehlen. Nach erfolgter Endenbearbeitung sollte der Außendurchmesser der Spindelenden kleiner als der Kerndurchmesser des Gewindeteils sein.

Auf Wunsch kann die Endenbearbeitung nach Ihren Vorgaben auch durch THK erfolgen.

Staubschutz und Schmierung

Durch Einwirken von Schmutz und anderen Fremdkörpern auf den Kugelgewindetrieb wird die Laufleistung wie bei allen anderen Wälzlagern negativ beeinträchtigt. Als Schutzmaßnahme ist hier eine vollständige Abdeckung zu empfehlen.

Für eine lange Lebensdauer unter Beibehaltung der Toleranzen ist eine Schmierung des Kugelgewindetriebs unerlässlich. Als Schmierstoff kann Öl oder Fett verwendet werden. THK empfiehlt Lithiumseifenfett Nr. 1 bis Nr. 3 oder Öl der ISO VG 46-100.

Werkseitig sind die Kugelgewindetriebe mit Korrosionsschutzöl versehen.

Aufbau der Bestellbezeichnung

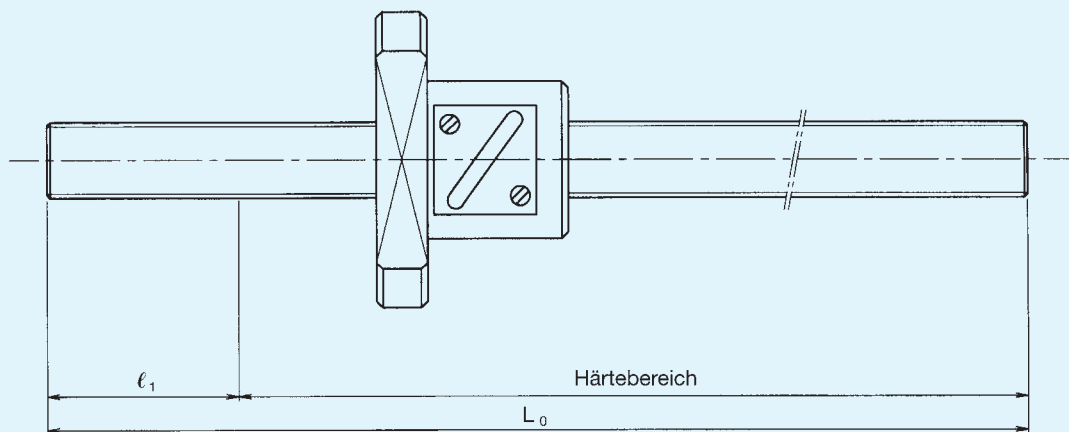
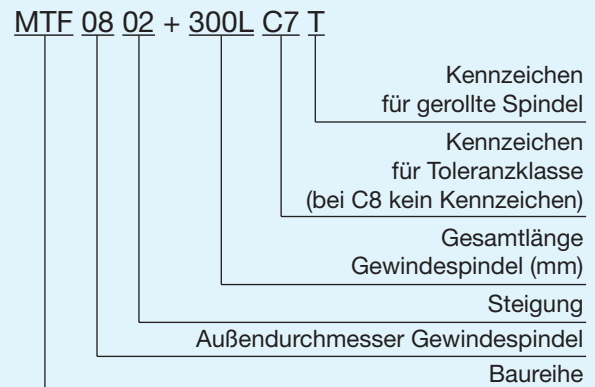
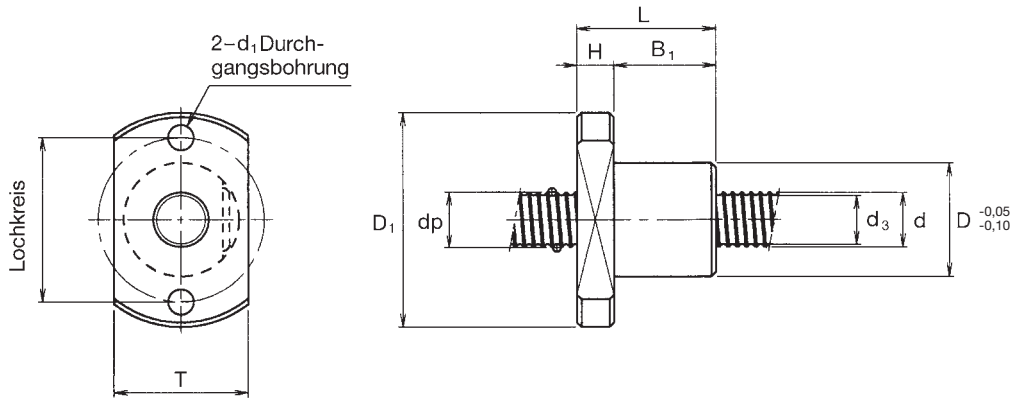


Abb. 2 Gesamtlänge und ungehärteter Bereich

Gerollter Miniatur-Kugelgewindetrieb Typ MTF



Baugröße	Durchmesser Gewinde- spindel d	Steigung ℓ	Kugel- mitten- kreis dp	Kern- durch- messer d ₃	Anzahl Reihen × Umlauf	Tragzahlen		Steifigkeits- wert ¹⁾ K [N / μm]	Außen- durch- messer D
						C _a [kN]	C _{0a} [kN]		
MTF0601-3,7	6	1	6,15	5,3	1 × 3,7	0,7	1,2	70	13
MTF0802-3,7	8	2	8,3	6,6	1 × 3,7	2,1	3,8	90	20
MTF1002-3,7	10	2	10,3	8,6	1 × 3,7	2,3	4,8	110	23
MTF1202-3,7	12	2	12,3	10,6	1 × 3,7	2,5	5,8	130	25

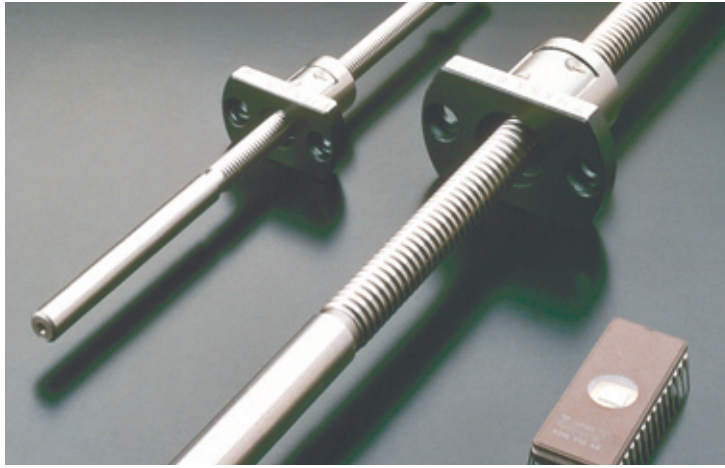
¹⁾ Der angegebene Steifigkeitswert stellt die Federkonstante dar, die sich bedingt durch eine elastische Verformung bei einer Axialbelastung von 30% der dynamischen Tragzahl ergibt. In diesem Wert ist die Steifigkeit der Anschlußkonstruktion an der Kugelgewindemutter noch nicht enthalten. Deswegen ist ein Sicherheitsfaktor von 0,8 zu berücksichtigen. Wenn die Axialbelastung nicht 30% der dynamischen Tragzahl entspricht, wird der Steifigkeitswert mit folgender Formel ermittelt:

$$K_N = K \left(\frac{F_a}{0,3 C_a} \right)^{1/3} \quad K: \text{angegebener Steifigkeitswert}$$

Einheit: mm

Abmessungen Gewindemutter							Axial- spiel	Gesamt- länge	Massen- trägheit/mm [kg × cm ² /mm]
Flansch- durchmesser D ₁	Länge L	H	B ₁	Loch- kreis	d ₁	T			
30	21	5	16	21,5	3,4	17	0,05	150, 250	9,99 × 10 ⁻⁶
40	28	6	22	30	4,5	24	0,05		3,16 × 10 ⁻⁵
43	28	6	22	33	4,5	27	0,05	200, 300	7,71 × 10 ⁻⁵
47	30	8	22	36	5,5	29	0,05		1,60 × 10 ⁻⁴

THK Miniatur-Kugelgewindetriebe



www.thk.com

Änderungen der technischen Daten bleiben vorbehalten

02/2007 Printed in Belgium

Verkauf und technische Beratung

Deutschland

THK GmbH
THK Düsseldorf
Hubert-Wollenberg-Str. 13-15
40878 Ratingen
Tel. (0 21 02) 74 25-0
Fax (0 21 02) 74 25-29 9
info.dus@thk.de

Niederlassung Stuttgart
Heinrich-Lanz-Str. 3
70825 Korntal-Münchingen
Tel. (0 71 50) 91 99-0
Fax (0 71 50) 91 99-8 88
info.str@thk.de

Niederlassung München
Max-Planck-Straße 13
85716 Unterschleißheim
Tel. (0 89) 37 06 16-0
Fax (0 89) 37 06 16-26
info.muc@thk.de

Großbritannien

THK U.K.
1 Harrison Close
Knowlhill
Milton Keynes
MK5 8PA
Tel. (01908) 303050
Fax. (01908) 303070
info.mks@thk.co.uk

Italien

THK Italy
Via Buonarroti, 182
20052 Monza (MI)
Tel. (0 39) 2 84 20 79
Fax (0 39) 2 84 25 27
info.mil@thk-italia.it

THK Bologna
Via della Salute 16/2
40132 Bologna
Tel. (0 51) 6 41 22 11
Fax (0 51) 6 41 22 30
info.blq@thk-italia.it

Schweden

THK Sweden
Veddestavägen 15B
17562 Järfälla
Tel. (8) 44 57 63 0
Fax (8) 44 57 63 9
info.sto@thk.se

Österreich

THK Austria
Edelmüllerstraße 2
4061 Pasching
Tel. (0 72 29) 5 14 00-0
Fax (0 72 29) 5 14 00-79
info.lnz@thk.at

Schweiz

Vertriebspartner:
Bachofen-AG
Ackerstraße 42
8610 Uster
Tel. (01) 9 44 11 11
Fax (01) 9 44 12 33
www.bachofen.ch
info@bachofen.ch

Frankreich

THK France S.A.S.
Les Carrés du Parc
10 Rue des Rosières -
Immeuble A
69410 Champagne au
Mont d'or
Tel. (04) 37 49 14 00
Fax (04) 37 49 14 01
info.lys@thk-france.fr

Türkei

THK GmbH
Merkezi Almanya Türkiye
İstanbul Şubesi
Hüseyin Çelik Sokak
Nail Ergin İş Merkezi No:7
Zemin Kat Daire 2
Kozyatağı-Kadıköy/
İstanbul
Tel. (02 16) 5 69 71 23
Fax (02 16) 5 69 71 50
info.ist@thk.com.tr

Spanien

THK Spain
C/Andorra 19 A
Sant boi de Llobregat
08830 Barcelona
Tel. (93) 6 52 57 40
Fax (93) 6 52 57 46
info.bcn@thk.de

USA

THK America, Inc.
THK Chicago
200 East Commerce Drive
Schaumburg, IL. 60173
Tel. (8 47) 3 10-11 11
Fax (8 47) 3 10-12 71
chicago@thk.com

Kanada

THK Canada
130 Matheson Blvd. E., U. 1
Mississauga, Ontario
Canada L4Z 1Y6
Tel. (9 05) 7 12-29 22
Fax (9 05) 7 12-29 25
canada@thk.com

Brasilien

THK Brasil Ltda.
Indústria e Comércio Ltda.
Av. Corifeu de Azevedo
Marques, 4077
Butantã - São Paulo - SP
05339-002
Tel. (55-11) 37 67-01 00
Fax (55-11) 37 67-01 01
thk@thk.com.br

China

THK (Shanghai) Co., Ltd.
1003-A Kirin Plaza,
666 Gubei Road,
Shanghai 200336
Tel. (21) 62 19-30 00
Fax (21) 62 19-98 90

THK Beijing
Kunlun Hotel
Room No. 417
2 Xin Yuan Lu
Chaoyang District Beijing
Tel. (10) 65 90-32 59
Fax (10) 65 90-35 57

THK Shouzan Co., Ltd.
4/FI., Hanyee Bldg., Flat-C
19-21 Hankow Road
Tsimshatsui, Kowloon
Hong Kong
Tel. (8 52) 2376-10 91
Fax (8 42) 2376-07 49

Taiwan

THK Taiwan
Suite A, 7Fl., No. 152,
Sec 4
Chengde Rd.
Shrlin Chiu, Taipei
Taiwan 112, R.O.C.
Tel. (02) 28 88-38 18
Fax (02) 28 88-38 19

Korea

THK Seoul
889-13, Daechi-dong
Gangnam-gu
Seoul 135-280 Korea
Tel. (02) 34 68-43 51
Fax (02) 34 68-43 53

Singapur

THK LM SYSTEM Pte. Ltd.
No.7 Temasek Boulevard
#17-05
Suntec City Tower 1
Singapore 038987
Tel. (0 68 84) -55 00
Fax (0 68 84)-55 50

Indien

THK India
1050,11th Main R.P.C
Layout Bangalore 560040
Tel. (0 80) 23 30-15 24
Fax (0 80) 23 30-15 24
thk@satyam.net.in

Japan

THK Co., Ltd.
3-11-6 Nishi-Gotanda
Shinagawa-Ku
Tokyo 141-8503
Tel. (03) 54 34-03 14
Fax (03) 54 34-03 53
www.thk.com
thk@thk.co.jp

Werke in

Europa

THK Manufacturing of Europe, S.A.S. (France)
Parc d' Activités la
Passerelle
68190 Ensisheim
Tel. (03) 89 83 44 00
Fax (03) 89 83 44 09

PGM Ballscrews Ireland Ltd. (Ireland)

Tallaght Business
Park, Whitetown,
Industrial Estate
Tallaght, Dublin 24
Tel. (01) 4 62-81 01
Fax (01) 4 62-90 80

USA

THK Manufacturing of America, Inc.
471 North High Street
Hebron, OH. 43025
Tel. (7 40) 9 28-14 15
Fax (7 40) 9 28-14 18

China

Dalian THK Co., Ltd.
No.29 Huo Ju Road
Qi xian Ling
Gan Jing Zi District
Dalian City, Liao Ning
Sheng 116023
Tel. (04 11) 84 79 09 99
Fax (04 11) 84 79 01 11

THK Manufacturing of China (WUXI) Co., Ltd.
No. 76, WND WUXI,
Jiangsu 214028
Tel. (05 10) 5 34-43 33
Fax (05 10) 5 34-46 66

THK Manufacturing of China (Liaoning) Co., Ltd.
No. 41, Dalian Economic &
Technical Development Zone,
Liaoning Province, China
Tel. (04 11) 87 33-73 33
Fax (04 11) 87 33-72 22

Korea

Samick THK Co., Ltd.
100-76, Kalsan-Don.
Talseo-ku, Taegu
Tel. (0 53) 5 81-99 31
Fax (0 53) 5 81-82 72

Japan

Kofu, Yamaguchi,
Yamagata, Mie, Gifu,
Niigata, Shizuoka,
Miyagi