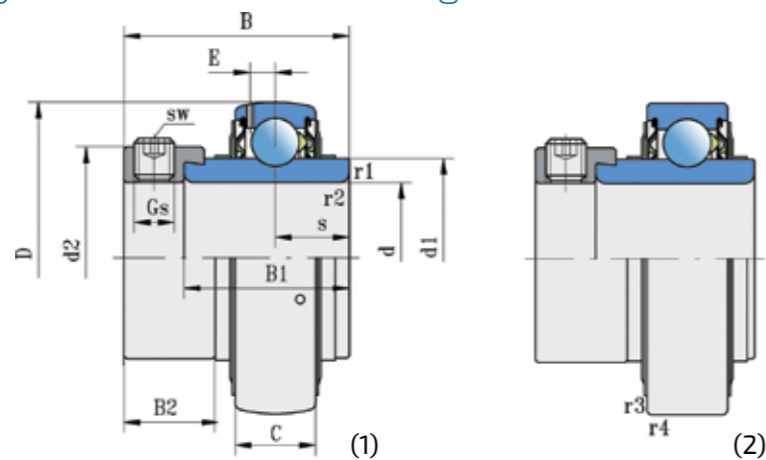
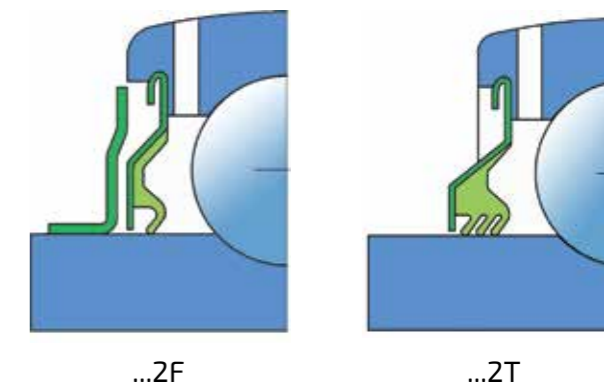


3.4.5. Y Ball Bearings with Eccentric Locking Collar



LY...
LY...SH



Shaft	Dimensions (mm)												
d	D	B	C	s	d ₁	B ₁	d ₂	B ₂	E	Gs	sw	a	b
12	40	37,3	12	13,9	24,2	27,8	28,6	13,5	3,6	M6x0,75	3	2,06	1,35
15													
17													
20	47	43,7	14	17,1	28,2	34,1	33	13,5	4,3	M6x0,75	3	2,46	1,35
25	52	44,4	15	17,5	33,6	34,8	37,4	13,5	4,3	M6x0,75	3	2,46	1,35
	62	46,8	20	16,7	36,6	34,9	42,8	15,9	5	M8x1	4	3,28	1,9
30	62	48,4	18	18,3	39,7	36,5	44,2	16	5,1	M8x1	4	3,28	1,9
	72	50	23	17,5	44,6	36,5	50	17,5	5,6	M8x1	4	3,28	1,9
35	72	51,1	19	18,8	46,1	37,6	51,2	17,5	5,6	M10x1	5	3,28	1,9
	80	51,6	25	18,3	49,5	38,1	55	17,5	5,7	M8x1	4	3,28	1,9
40	80	56,3	22	21,4	56,6	42,8	63,6	18,3	6,1	M10x1	5	3,28	1,9
	90	57,1	29	19,8	62,1	42,9	70	20,6	7,1	M10x1	5	3,28	2,7
45	85	56,3	22	21,4	56,6	42,8	63,6	18,3	6,1	M10x1	5	3,28	1,9
	100	58,7	29	19,8	62,1	42,9	70	20,6	7,1	M10x1	5	3,28	2,7
50	90	62,7	22	24,6	62,5	49,2	67,6	18,3	6,4	M10x1	5	3,28	2,7
	110	66,6	32	24,6	68,7	49,2	76,2	22,2	7,9	M10x1	5	3,28	2,7
55	100	71,4	25	27,8	69,1	55,6	76,2	20,6	7	M10x1	5	3,28	2,7
	120	73	34	27,8	75,3	55,6	83	22,2	8,5	M10x1	5	4,06	3,1
60	110	77,8	26	31	75,5	62	84	22,3	7,7	M10x1	5	3,28	2,7
	130	79,4	36	30,9	81,8	61,9	89	23,9	9,0	M10x1	5	4,06	3,1
65	120	85,7	27	34,1	82,5	68,2	86	24	7,6	M10x1	5	4,06	3,1
	140	85,7	39	32,6	88,3	65,1	97	27	9,4	M12x1,5	6	4,9	3,1
70	125	85,7	28	34,1	87,1	68,2	92,9	23,8	8,1	M10x1	5	4,06	3,1
	150	92,1	41	34,2	94,9	68,3	102	30,2	10	M12x1,5	6	4,9	3,1
75	130	92,1	29	37,3	92,1	74,6	101,7	24	8,3	M10x1	5	4,06	3,1
80	140	100	30	40,4	97,4	80,8	110	26,2	8,2	M12x1,5	6	4,9	3,1
90	160	106,4	36	43,6	112,5	88,2	123,7	25,2	10	M12x1,5	6	4,9	3,1
	190	115,9	48	43,6	121	87,3	133	38,5	14,3	M20x1,5		5,69	3,5
100	180	75	40	25,5	124,8	57,5	130	25,5	12	M12x1,5	6	5,69	3,1
	215	128,6	54	50	135	100	146	38,5	16,7	M20x1,5		5,69	3,5
110	240	141,3	60	49,2	149	106,4	168	44,8	18	M20x1,5		6,5	4,5
120	215	81	40	28,5	146,4	63,5	150	25,5	14	M12x1,5	6	5,69	3,5

Load ratings (kN)						Mass	Designation	
D ₃	r _{1,2}	r _{3,4}	C	C ₀	Pu	kg	1	2
38,1	0,3	0,6	9,56	4,75	0,200	0,162	LY 203/12 2F	LY 203/12 2F.SH
						0,143	LY 203/15 2F	LY 203/15 2F.SH
						0,128	LY 203 2F	LY 203 2F.SH
44,6	0,6	0,6	12,7	6,55	0,280	0,19	LY 204 2F	LY 204 2F.SH
49,73	0,6	0,6	14	7,8	0,335	0,23	LY 205 2F	LY 205 2F.SH
59,61	1,1	1,1	22,5	11,6	0,490	0,43	LY 305 2F	LY 305 2F.SH
59,61	0,6	0,6	19,5	11,2	0,475	0,37	LY 206 2F	LY 206 2F.SH
68,81	1,1	1,1	28,1	16	0,670	0,68	LY 306 2F	LY 306 2F.SH
68,81	1	1	25,5	15,3	0,655	0,57	LY 207 2F	LY 207 2F.SH
76,81	1,5	1,5	33,2	19	0,820	0,80	LY 307 2F	LY 307 2F.SH
76,81	1	1,5	30,7	19	0,800	0,80	LY 208 2F	LY 208 2F.SH
86,79	1,5	1,5	41	24	1,020	1,08	LY 308 2F	LY 308 2F.SH
81,81	1	1,5	33,2	21,6	0,915	0,76	LY 209 2F	LY 209 2F.SH
96,8	1,5	1,5	52,7	31,5	1,340	1,44	LY 309 2F	LY 309 2F.SH
86,79	1	1,5	35,1	23,2	0,980	0,91	LY 210 2F	LY 210 2F.SH
106,81	2	2	61,8	38	1,600	1,86	LY 310 2F	LY 310 2F.SH
96,8	1	2	43,6	29	1,25	1,20	LY 211 2F	LY 211 2F.SH
115,21	2	2	71,5	45	1,90	2,34	LY 311 2F	LY 311 2F.SH
106,81	1,5	2	52,7	36	1,53	1,67	LY 212 2F	LY 212 2F.SH
125,22	2,1	2,1	81,9	52	2,20	2,95	LY 312 2F	LY 312 2F.SH
115,21	1,5	2	57,2	40	1,70	2,30	LY 213 2F	LY 213 2F.SH
135,23	2,1	2,1	92,3	60	2,50	3,67	LY 313 2F	LY 313 2F.SH
120,22	1,5	2	62,4	44	1,86	2,50	LY 214 2F	LY 214 2F.SH
145,24	2,1	2,1	104	68	2,75	4,40	LY 314 2F	LY 314 2F.SH
125,22	1,5	2	66,3	49	2,04	2,90	LY 215 2F	LY 215 2F.SH
135,23	2	2,5	72,8	53	2,16	3,54	LY 216 2F	LY 216 2F.SH
155,22	2	2,5	95,6	72	2,70	5,11	LY 218 2F	LY 218 2F.SH
183,64	3	3	151	108	3,80	9,10	LY 318 2F	LY 318 2F.SH
173,66	2	2,5	124	93	3,35	4,35	LY 220 2F	LY 220 2F.SH
208,6	3	3	174	140	4,75	12,6	LY 320 2F	LY 320 2F.SH
232	3	3	203	180	5,70	17,2	LY 222 2F	LY 222 2F.SH
208,6	2	2,5	155	113	3,90	6,70	LY 224 2F	LY 224 2F.SH